



CYCLE DE FORMATION PRATIQUE EN OCCLUSODONTIE



2015 - 2016

Le Collège National d'Occlusodontologie Midi-Pyrénées vous propose un cycle de formation en 4 modules sur la prise en charge au cabinet dentaire des pathologies du système occlusal. *Diagnostiquer, Analyser et Traiter.*

Apprendre ou vous perfectionner à l'utilisation d'un articulateur afin d'observer et d'analyser l'occlusion de vos patients. Cet outil deviendra indispensable à chacune de vos études de cas clinique et à l'élaboration de vos plans de traitement.

Etudier l'anatomie de l'appareil manducateur afin de reconnaître, identifier et diagnostiquer les différentes pathologies musculaire et articulaire. Savoir pratiquer un examen clinique complet des structures musculo-squelettiques, analyser la cinématique mandibulaire pour concevoir et fixer un objectif de traitement.

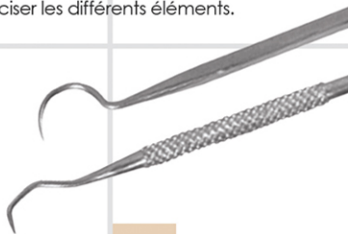
Vous serez alors en mesure de réaliser une "gouttière" ou une orthèse adaptée à la pathologie que vous aurez su identifier, et que vous ferez évoluer tout au long du traitement jusqu'à la guérison.

Au terme de ce traitement vous saurez évaluer la position thérapeutique obtenue et la stabiliser après une analyse occlusale fine.

Vous pourrez alors envisager la stabilisation par un ajustement occlusal, un traitement orthodontique, une réhabilitation prothétique ou la conjugaison de tout l'arsenal thérapeutique du chirurgien-dentiste.

Vous sécuriserez vos plans de traitement au quotidien en n'oubliant jamais que notre traitement influence l'ensemble de l'organisme et réciproquement. Comment ne pas tenir compte dans ces conditions de la globalité de notre patient ? Apprenons à prendre en considération la posture. Son analyse est un élément de diagnostic et de contrôle du traitement.

L'étiologie des dysfonctions crânio-mandibulaire est multifactorielle. Seule votre curiosité vous permettra d'en préciser les différents éléments.





CYCLE DE FORMATION PRATIQUE EN OCCLUSODONTIE

COORDINATEUR : André DARTHEZ
(ancien responsable du D.U. d'Occlusodontologie et Prothèse)

FORMATEURS : Jacques DEILHES, Jacques PRUNET, Claude RIERA,
Olivier TEYSSEIRE, Bruno TREIL, Pascal HARMANT, Antonin HENEQUIN



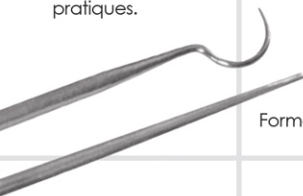
Module 1 / 11 ET 12 JUIN 2015
Intérêt et analyse sur l'articulateur.....500 €

Module 2 / 1 ET 2 OCTOBRE 2015
Diagnostic des dysfonctions de l'appareil manducateur.....500 €

Module 3 / 21 ET 22 JANVIER 2016
Analyse occlusale et stabilisation500 €

Module 4 / 26 ET 27 MAI 2016
Posture, occlusion et dysfonctions.....500 €

Soit 2000 € pour les 4 modules. Réglements en 4 chèques qui seront encaissés le jour de chaque session. Pauses café et dejeuners inclus pour chaque module. Sont également incluses les fournitures pour les travaux pratiques.



Formations susceptibles de prise en charge FIF-PL.





La section CNO Midi-Pyrénées :

Président : *Olivier TEYSSEIRE*, TOULOUSE

tél. 05 61 34 95 34 - oteysseire001@cegetel.rss.fr

Vice-Président : *Antonin HENNEQUIN*, CAHORS

tél. 05 65 35 09 84 - antonin.hennequin@free.fr

Trésorier : *Bruno TREIL*, L'ISLE JOURDAIN

tél. 05 62 62 21 64 - cabinet.treil@wanadoo.fr

Secrétaire Général : *Jacques DEILHES*, CAHORS

tél. 05 65 35 36 65 - jacques.deilhès@wanadoo.fr

André DARTHEZ, PAU

tél. 05 59 27 68 40 - andré.darthez@wanadoo.fr

Pascal HARMANT, PORTET SUR GARONNE

tél. 05 61 72 02 14 - harmant.pascal@wanadoo.fr

Jacques PRUNET, TARBES

tél. 05 62 9 3 90 49 - prunet.jacques@wanadoo.fr

Claude RIERA, TOULOUSE

tél. 05 61 42 28 28 - claude.riera@gmail.com

Jean Louis BONED, TOULOUSE

tél. 05 61 49 34 21 - drboned@orange.fr

Cotisation CNO national - 130 €

Elle comprend : l'accès complet au site internet comprenant les restitutions en ligne des Journées Internationales du Collège depuis 2008 (ou le DVD de l'année) l'annuaire du CNO, l'accès aux manifestations des autres sections locales, sans cotisation supplémentaire.

Cotisation CNO local - 31€

Elle permet de participer seulement aux manifestations du CNO Midi-Pyrénées et ne vous donne pas accès aux services réservés aux membres nationaux.





L'ARTICULEUR : POURQUOI, QUAND, COMMENT ?

jeudi 11 et vendredi 12
Juin 2015

Présentation de cas cliniques :

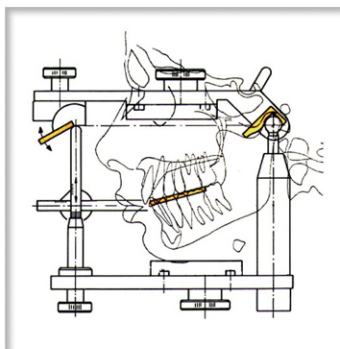
- Quelques notions d'anatomie pour comprendre la physiologie de l'appareil manducateur
- Comprendre les schémas occlusaux traditionnels pour intégrer l'occlusion fonctionnelle
- Qu'est-ce qu'un articulateur ? Pourquoi et comment simuler la cinématique mandibulaire ?
- Présentation de l'articulateur. Utilisation de l'arc facial et enregistrement de la relation intermaxillaire

Travaux pratiques :

- Prise d'arc facial et montage du modèle maxillaire
- La Relation Centrée ; évolution de cette notion vers une position optimale articulaire
- Programmer l'articulateur : une manipulation simple

Travaux pratiques :

- Enregistrement de la RC et montage du modèle mandibulaire
- Vérification du montage
- Analyse de l'occlusion sur les modèles



2 /

DYSFONCTIONS ET GOUTTIERES

jeudi 1er et vendredi 2
Octobre 2015

Classification

Description

Diagnostic : clinique (tests, palpations), imagerie, instrumentale

Travaux pratiques :

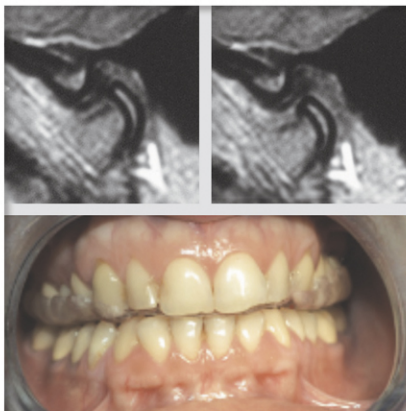
- Palpation musculaire et articulaire
- Imagerie : lecture et interprétation de scanner et IRM

Traitements :

- Les différentes thérapeutiques : médicaments, kinésithérapie, infiltrations, etc.
- Les gouttières

Travaux pratiques :

Réalisation d'une gouttière de libération par binôme (modèles fournis)



3

ANALYSE OCCLUSALE ET AJUSTEMENT - PROTHESES

jeudi 21 et vendredi 22
Janvier 2016

Analyse occlusale :

- avant traitement
- avant prothèse
- avant orthodontie
- avant chirurgie
- avant correction occlusale

Travaux pratiques :

Analyse occlusale selon WIRTH par binôme (modèles fournis)

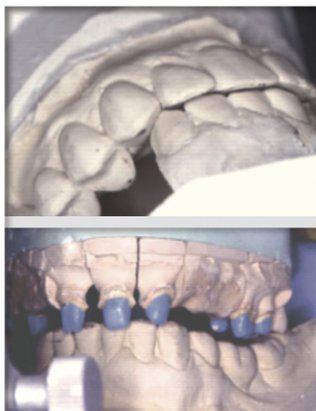
Meulage sélectif selon SOLNIT

Meulage fonctionnel

Travaux pratiques :

Meulage sélectif sur modèles par binôme (modèles fournis)

Présentation de cas cliniques de meulage et ayant nécessité une analyse occlusale



4 /

OCCLUSION ET POSTURE

jeudi 26 et vendredi 27
Mai 2016

Qu'est-ce que la posture ?

- Les principaux capteurs posturaux
- L'occlusion est-elle un capteur ou un perturbateur?
- Examen clinique occluso-postural
- Autres éléments de diagnostic, stabilométrie, locométrie
- La gouttière en posturologie est-elle différente?

Gestion des gouttières :

Quand intervenir, pourquoi et comment?

Travaux pratiques :

- examen postural
- examen stabilométrique
- examen de l'oeil
- examen du pied
- examen des dents
- tests posturaux





CYCLE DE FORMATION PRATIQUE EN OCCLUSODONTIE

Module 1 / 11 ET 12 JUIN 2015

Intérêt et analyse sur l'articulateur.....500 €



Module 2 / 1 ET 2 OCTOBRE 2015

Diagnostic des dysfonctions de l'appareil manducateur.....500 €



Module 3 / 21 ET 22 JANVIER 2016

Analyse occlusale et stabilisation500 €



Module 4 / 26 ET 27 MAI 2016

Posture, occlusion et dysfonctions.....500 €



Règlements en 4 chèques qui seront encaissés le jour de chaque session.
L'une des deux cotisations au choix est obligatoire pour l'année 2014 et libellée sur un chèque séparé.

Cotisation CNO national.....130 €



Cotisation CNO local.....31€



INSCRIPTION

Docteur _____

Adresse _____

Code postale / Ville _____

Numéro de téléphone _____

E-mail _____

Le lieu de la formation vous sera communiqué lors de votre inscription.

Bulletins et chèques à renvoyer à :



Olivier TEYSSEIRE, CNOMP
13 RUE DE L'HERAULT
31500 TOULOUSE